

Lavello KE - R15 Vintage Gun Metal



Lavelli in acciaio inox

Codice: 2157 086



CARATTERISTICHE

GUN METAL

La finitura Gun Metal si ottiene trattando l'acciaio con un processo fisico chiamato PVD (Physical Vacuum Deposition) che deposita particelle di metalli nobili sulla superficie. Ne risulta un effetto estetico unico e raffinato, e un miglioramento delle proprietà meccaniche dell'acciaio che risulta più resistente a urti e graffi.

LAVELLI DI SPESSORE

Acciaio spesso 1 mm. Uno spessore importante che garantisce la massima robustezza per lavelli che non conoscono i segni del tempo.

PILETTA 3,5" BASKET

Lo scarico è dotato di piletta grande 3,5", con il pratico tappo a cestello che impedisce il defluire nello scarico di parti solide.

TROPPO PIENO PERIMETRALE

Il troppo/pieno è una sicurezza sempre presente sui lavelli Foster che impedisce il traboccare dell'acqua dalla vasca in caso di dimenticanze. La soluzione a scarico perimetrale migliora l'estetica grazie alla forma squadrata ed essenziale.

VASCA A RAGGIO STRETTO

Vasche con forme squadrate dal design moderno e con aumentata capienza. Per un'estetica minimal coniugata con la massima praticità.

VINTAGE PVD

La prestigiosa finitura PVD si combina con la cura del dettaglio della finitura Vintage per creare una combinazione dall'eleganza unica.

DETTAGLI

Bordo Installazione Sopratop | Filotop

Colorazione Gun Metal

Finitura PVD

Materiale Acciaio inox AISI 304

Texture Vintage

Base 80 cm

Dimensioni 750 x 440 mm

Dotazioni standard Ganci di fissaggio, guarnizione, piletta, troppo-pieno e sifone, Imballo in scatola

Fori Mixer Nessun foro di serie

Foro incasso Vedi scheda tecnica

Gocciolatoio No

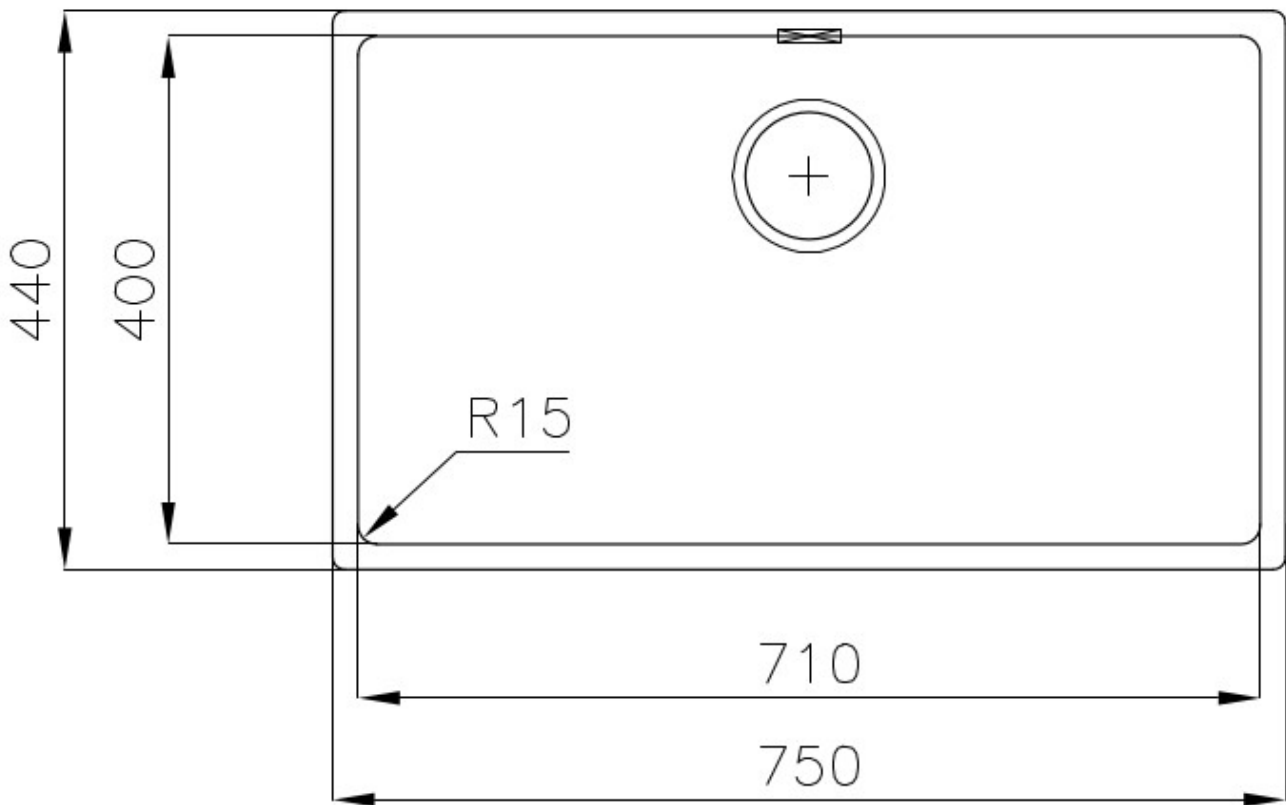
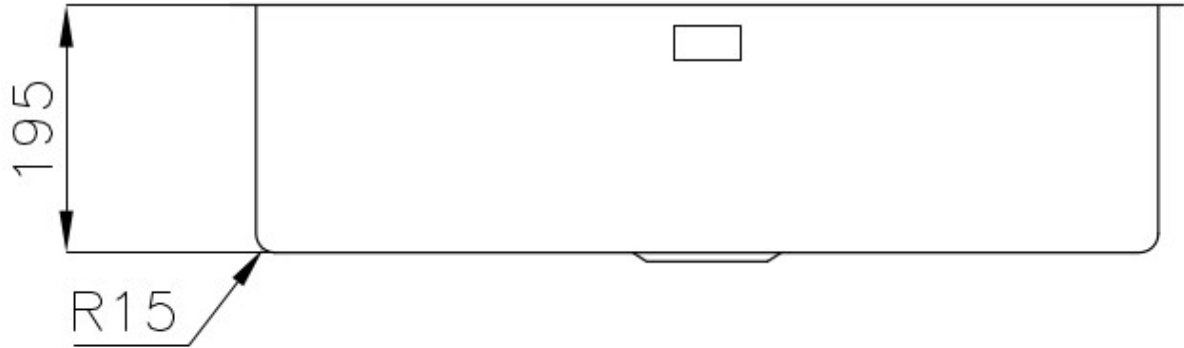
Larghezza 75 cm

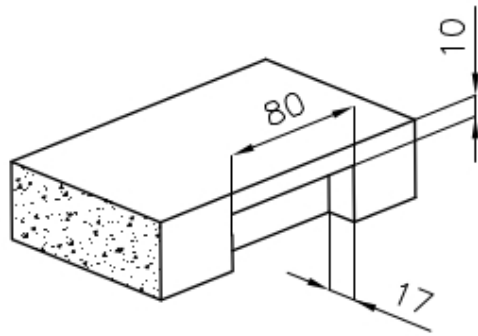
Misura vasca 710 x 400 mm

Numero vasche 1 vasca

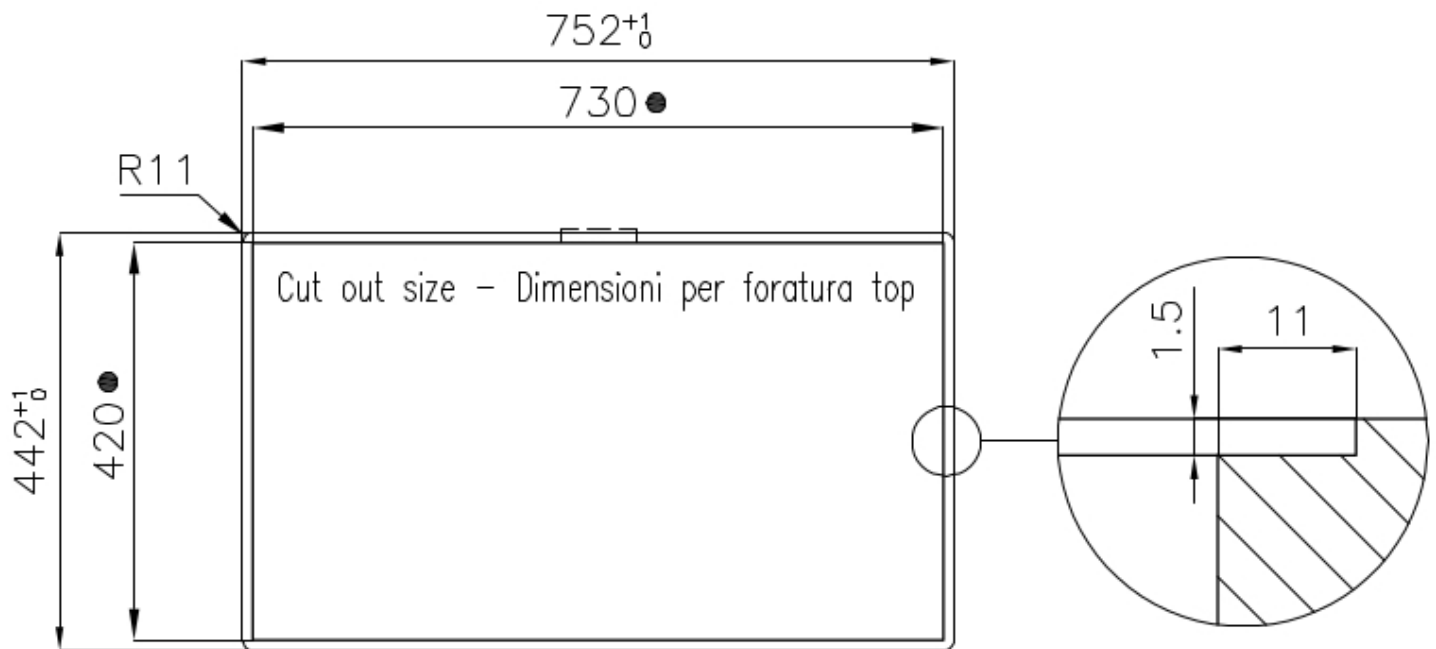
Piletta Piletta 3,5"

DATI TECNICI



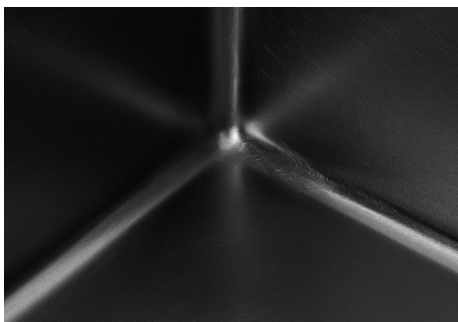


Intaglio per il troppo-pieno
Recess for housing the over-flow



- Built-in cut out for FTS – Foratura per installazione FTS

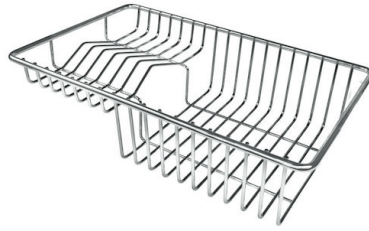
GALLERIA FOTOGRAFICA



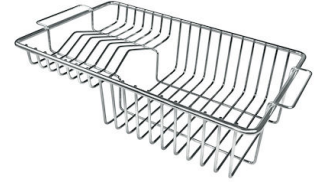
ACCESSORI OPZIONALI



Cestello inox
8612 000



Cestello portapiatti inox
8100 303
* solo in abbinamento con l'accessorio
8644 101



Cestello portapiatti inox
8100 201



Griglia portapiatti inox
8100 154



Tagliere in cristallo
8631 300



Tagliere in HPDE
8657 001



Tagliere Twin in HDPE
8644 101



Vaschetta bianca
8153 100



**Kit grattugia con supporto per
anello e vassoio di raccolta alimenti**
8159 101
* solo in abbinamento con l'accessorio
8644 101



Vaschetta forata inox

8151 000

* solo in abbinamento con l'accessorio
8644 101

ABBINAMENTI CONSIGLIATI



Miscelatore Bert

8428 100



Miscelatore KE

8492 000

PILETTE AUTOMATICHE OPZIONALI



Piletta automatica Gun metal - PG

8407 110